

TCC 2021 - Soutěž o nejlepší projekt

Soutěžní příspěvky

Stolek	
1	Július Hodoň (LEONI) Java metóda na rozšírenie nástrojov výberu v prostredí COMSOL Multiphysics®
2	Martin Vítek (ZČU) Extrapolace dat ze satelitu VZLUSAT-1
3	Jakub Koláček (VUT): Simulační výuková aplikace - Baterie z citronu
4	Ondřej Mikulěnka, Ondřej Richter (VUT): Solar Tracker

Hlasování pomocí lístků, uzávěrka 12:20

- Pořadí určeno počtem odevzdaných hlasů
- Každý účastník má 1 hlas,
- **Zakroužkujte 2 příspěvky, které se vám líbí**



Zakroužkujte prosím jeden soutěžní příspěvek, kterému dáváte svůj hlas:

1. Detekce epileptických mikrozáchvatů s využitím neuronových sítí
2. Interaktivní pískoviště s využitím Kinect
3. Systém pro jednoduché programování elektroniky pomocí stavového systému
4. Vyhodnotenie srdečnej činnosti a dýchania na základe metódy fotopletysmografia
5. Magnetické pole C-cívky použité k „rozmitání plazmatu“ na divertoru tokamaku
6. Analýza opotřebenění jamek kyčelního kloubu
7. Malý model větrné elektrárny
8. _____
9. _____

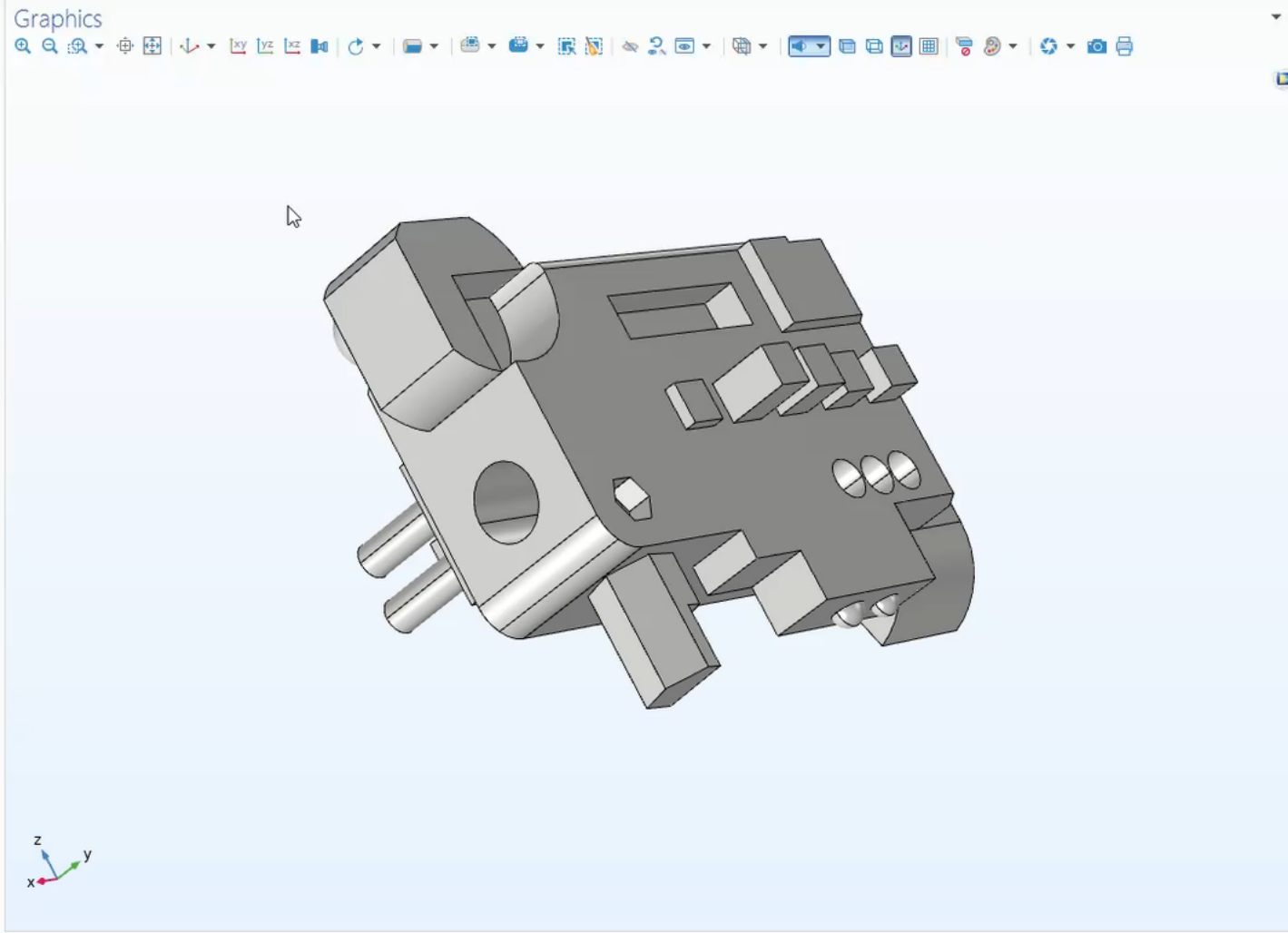
Model Builder Selection List

- Selection_Organizer_CS56_hoju1004.mph (root)
 - Global Definitions
 - Parameters 1
 - Default Model Inputs
 - Materials
 - OrganizeSelections
 - Component 1 (comp 1)
 - Definitions
 - Selections
 - Explicit 1
 - Boundary System 1 (sys1)
 - View 1
 - Geometry 1
 - Materials
 - Electric Currents (ec)
 - Heat Transfer in Solids (ht)
 - Multiphysics
 - Mesh 1
 - Study 1
 - Results

Settings Properties

Selection_Organizer_CS56_hoju1004.mph

- Protection
 - Editing not protected
 - Running not protected
- Used Products
 - COMSOL Multiphysics
 - AC/DC Module
 - CAD Import Module
 - Heat Transfer Module
- Unit System
 - SI
- Presentation
 - Title:
 - Description:
 - Author:
 - Computation time
 - Expected:
 - Last: 3 s
 - Thumbnail



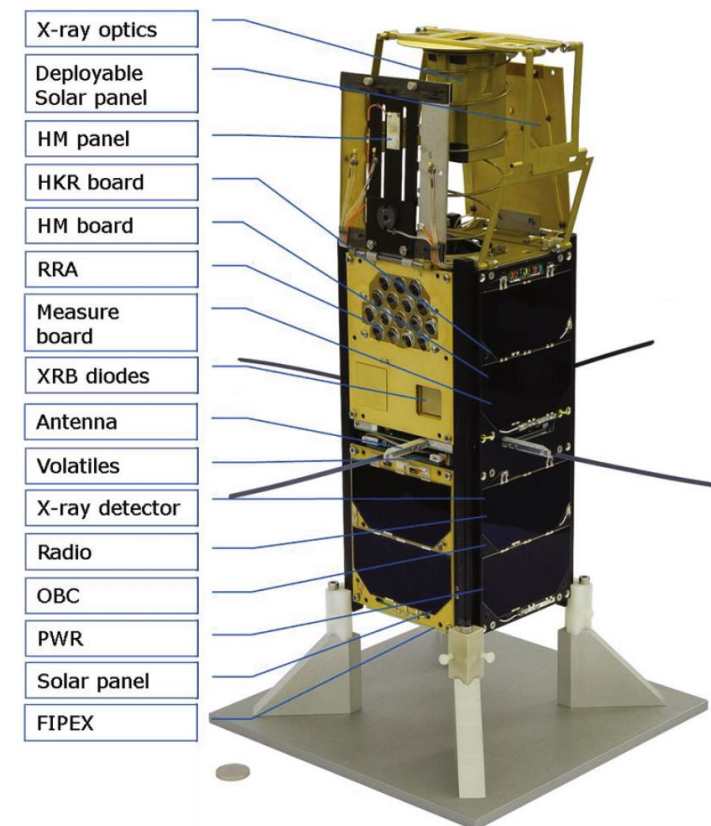
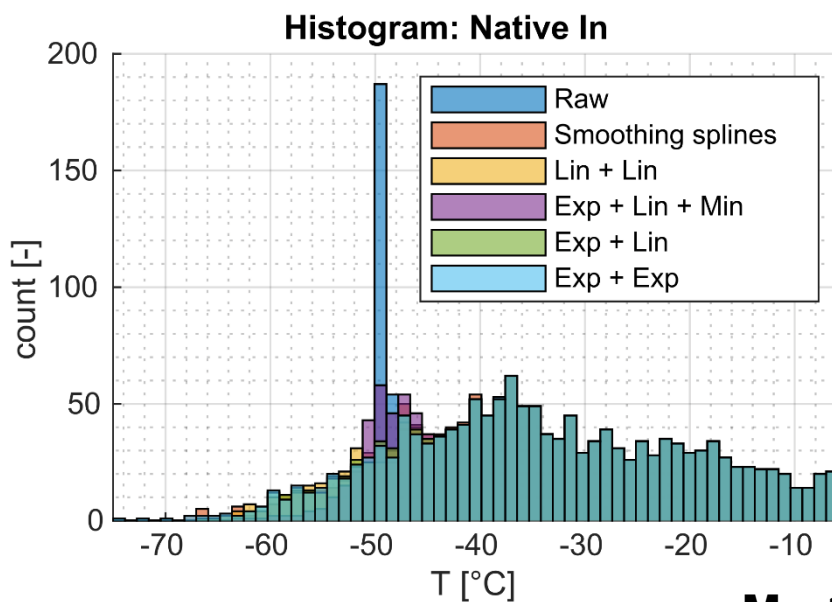
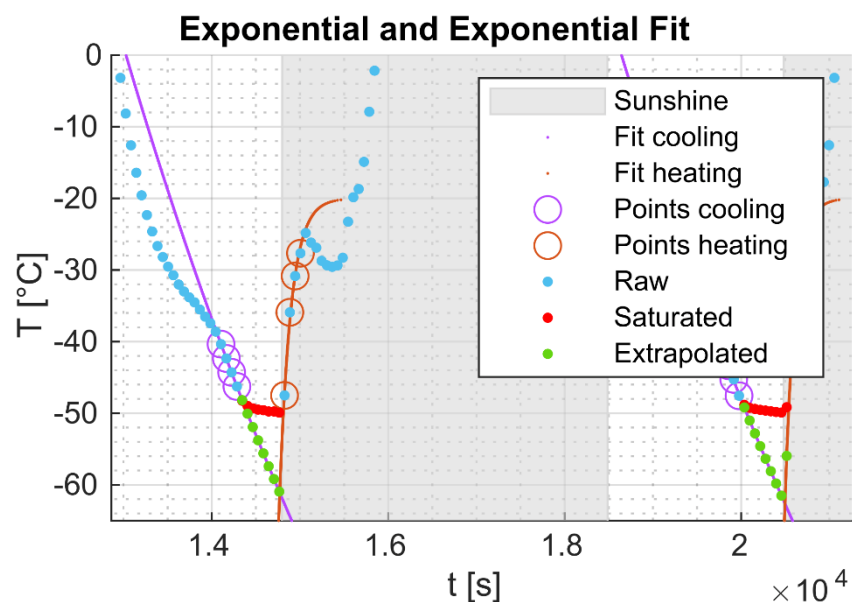
Messages Progress Log

COMSOL Multiphysics 5.6.0.401
 License will expire in 13 days.
 [Sep 9, 2021 6:23 PM] Your COMSOL 5.6 installation is up to date.
 [Sep 9, 2021 6:24 PM] Opened file: C:\Users\Administrator\Downloads\fwdfw9_10_9_2021registrace0d830technicalcomput\Selection_Organizer_CS56_hoju1004.mph

2

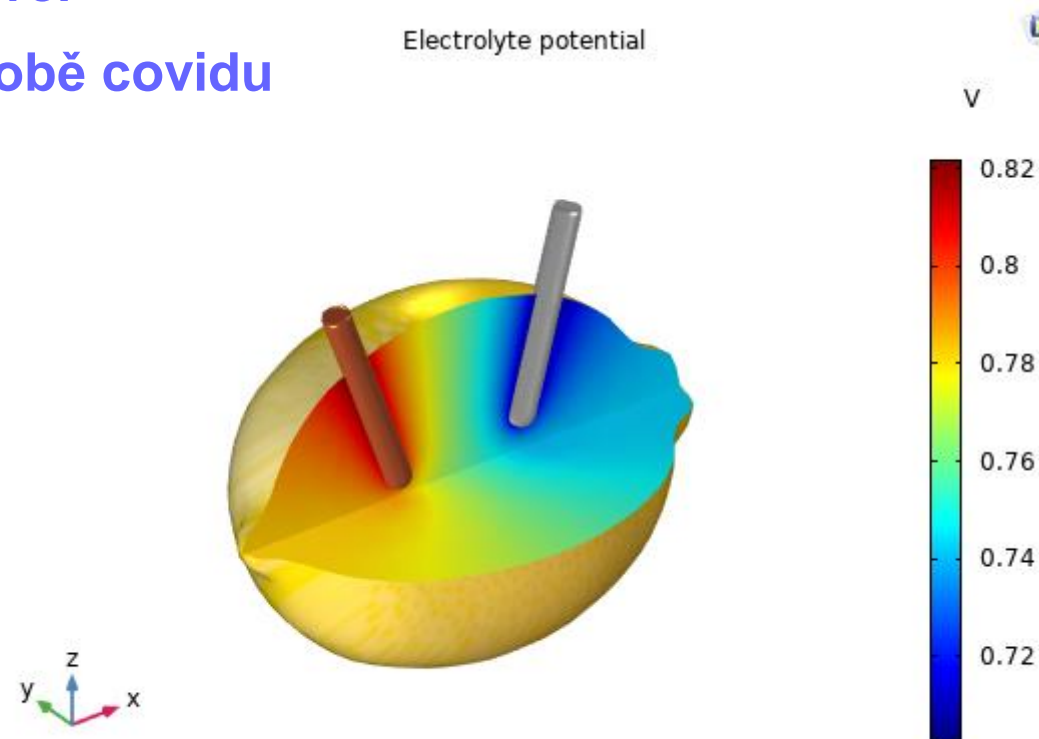
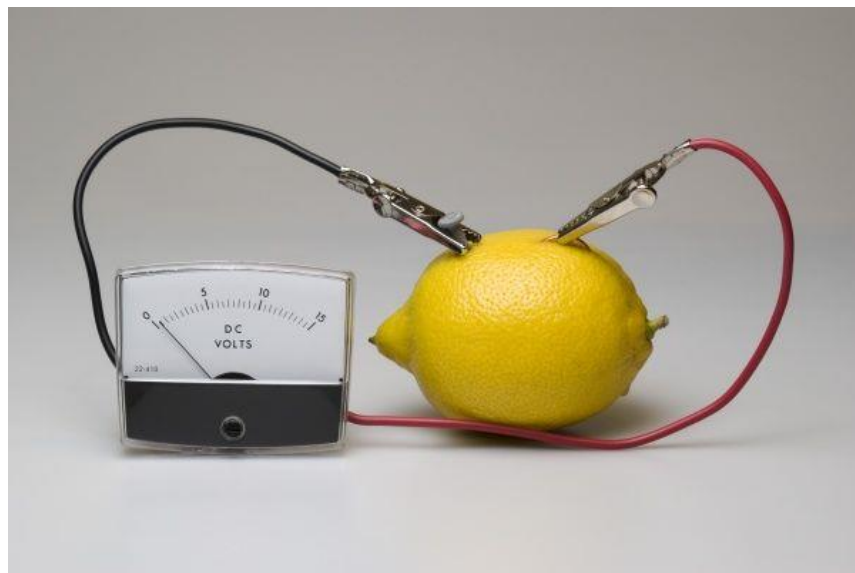
Extrapolace dat ze satelitu VZLUSAT-1

- Spodní hranice rozsahu teploměrů je $-50\text{ }^{\circ}\text{C}$, ale teplota satelitu klesá níže
- Bylo vyzkoušeno a porovnáno několik metod extrapolace saturovaných teplot



3 Simulační výuková aplikace - Baterie z citronu

- Využití COMSOL Application Builder a COMSOL Server™
 - Převedení jednoduchého elektrochemického modelu “ovocné baterie” na interaktivní webovou aplikaci umístěnou na COMSOL Server™
 - Možnosti využití pro výuku elektrochemie v době covidu
- Praktická ukázka baterie z citronu

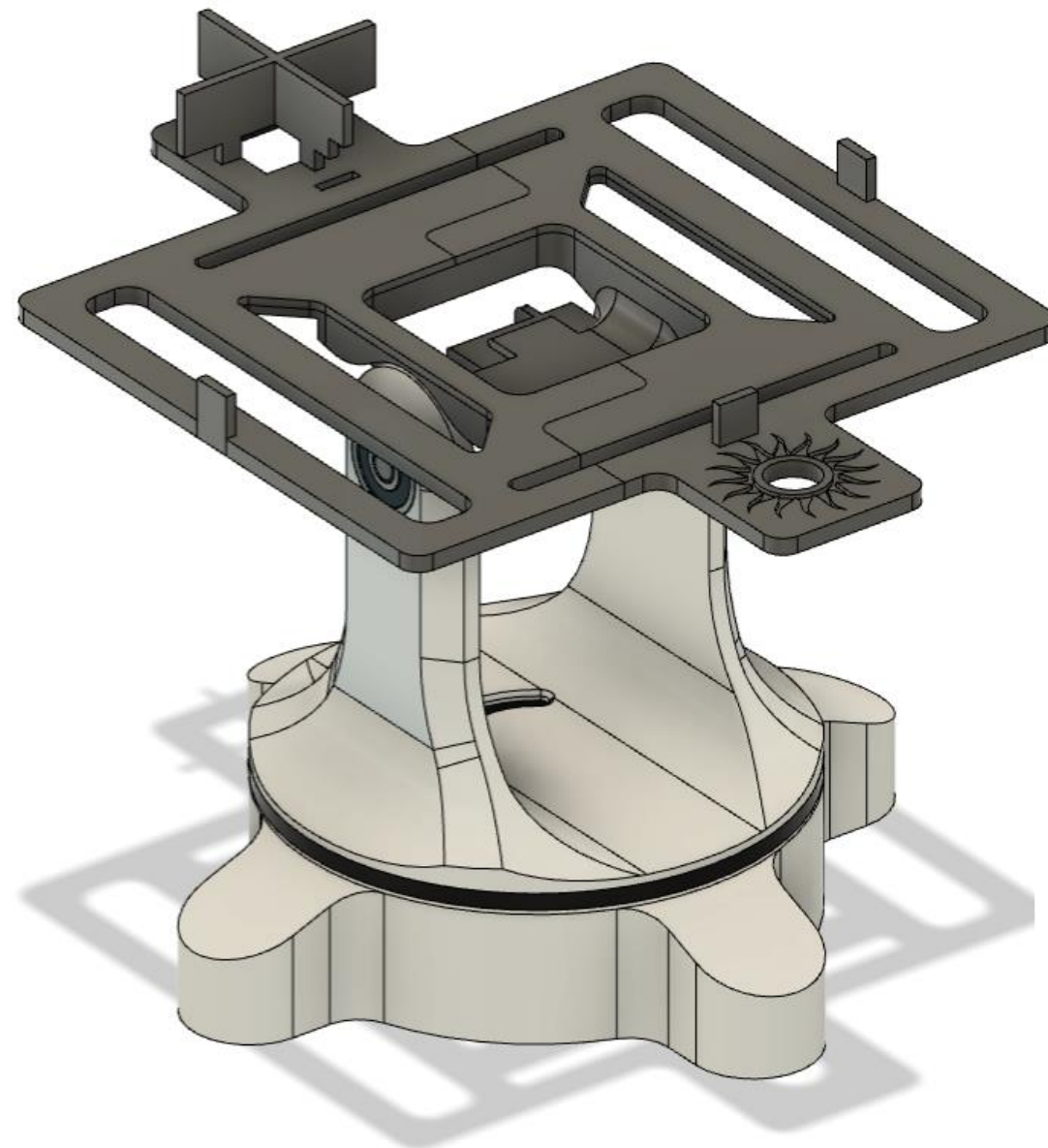


4

Solar Tracker

Letní škola

- Cílem byl design a realizace zařízení pro sledování zdroje světla, za účelem zvýšení účinnosti solárního panelu.
 - "Solar Tracker" měl také sloužit jako výukový projekt pro skupinu středoškoláků se zájmem o mechatroniku.
- Tento projekt využívá:
 - 3D design v programu Inventor/Fusion360,
 - Programování v Matlab a Simulink prostředí,
 - Zpracování a filtrování dat, řízení.
 - Základní znalost elektrických obvodů.
 - Arduino a pasivní součástky.



Ondřej Mikulenka, Ondřej Richter